

慧加 WISEPLUS V4.2 新砼规版 新规范解决方案详解之任意截面配筋验算

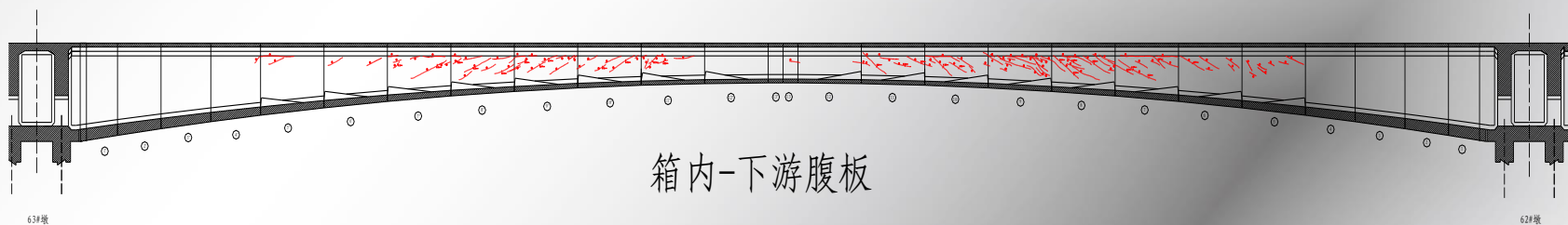
赵瑜

上海慧加软件有限公司

2018.12.06

- ◆ 新规范内容解读
- ◆ 慧加（WISEPLUS）V4.2实现方式
- ◆ 实例演示

新混规内容



新混规内容——强度验算

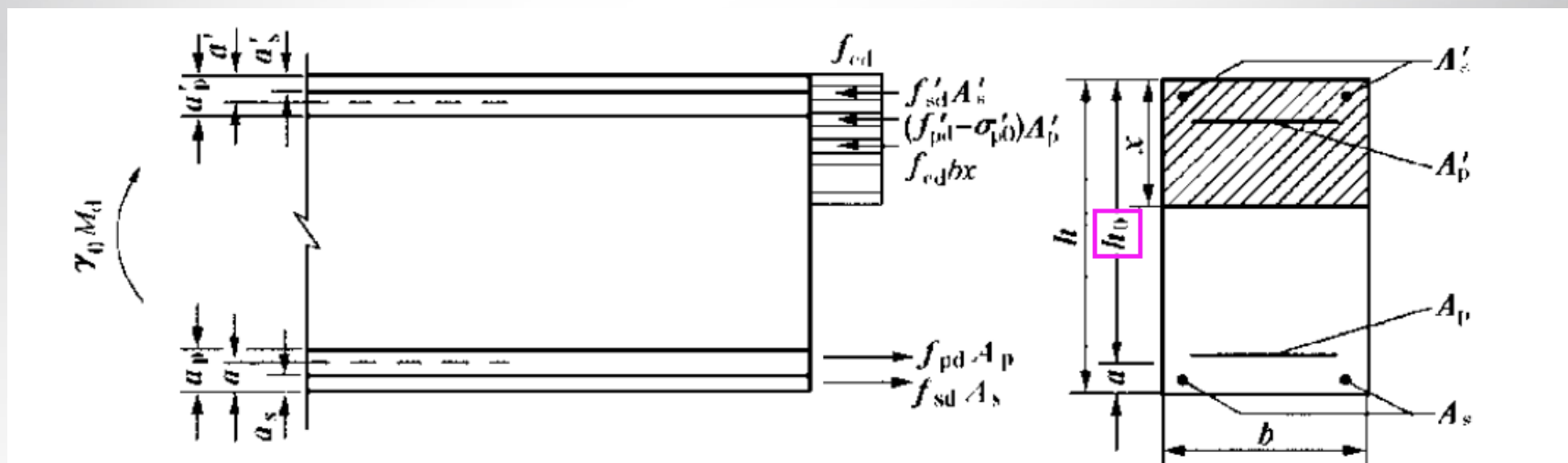


图 5.2.2 矩形截面受弯构件正截面承载力计算

$$\gamma_0 M_d \leq f_{cd} b x \left(h_0 - \frac{x}{2} \right) + f'_{sd} A'_s (h_0 - a'_s) + (f'_{pd} - \sigma'_{p0}) A'_p (h_0 - a'_p) \quad (5.2.2-1)$$

极限状态：混凝土压应变**0.0033**（C50及以下）
 钢筋设计强度

新混规内容——强度验算

5.2.9 矩形、T形和I形截面的受弯构件，当配置竖向预应力钢筋、箍筋和弯起钢筋时，其斜截面抗剪承载力计算应符合下列规定(图 5.2.9)：

$$\gamma_0 V_d \leq V_{cs} + V_{sb} + V_{pb} + V_{pb,ex} \quad (5.2.9-1)$$

$$V_{cs} = 0.45 \times 10^{-3} \alpha_1 \alpha_2 \alpha_3 b h_0 \sqrt{(2 + 0.6P) \sqrt{f_{cu,k}} (\rho_{sv} f_{sv} + 0.6 \rho_{pv} f_{pv})} \quad (5.2.9-2)$$

h_0 —— 截面的有效高度(mm)，取斜截面剪压区对应正截面处、自纵向受拉钢筋合力点至受压边缘的距离；

P —— 斜截面内纵向受拉钢筋的配筋百分率， $P = 100\rho$ ， $\rho = (A_p + A_s)/bh_0$ ，当 $P > 2.5$ 时，取 $P = 2.5$ ；

5.2.11 矩形、T形和I形截面的受弯构件，其抗剪截面应符合下列要求：

$$\gamma_0 V_d \leq 0.51 \times 10^{-3} \sqrt{f_{cu,k}} b h_0 \quad (5.2.11)$$

新混规内容——强度验算

5.3.8 沿周边均匀配置纵向钢筋的圆形截面钢筋混凝土偏心受压构件(图 5.3.8)，其正截面抗压承载力计算应符合下列规定：

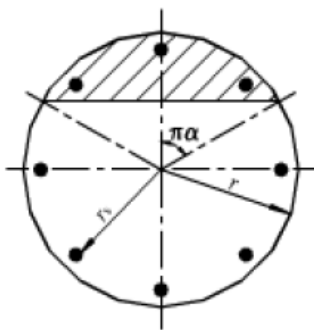


图 5.3.8 沿周边均匀配筋的圆形截面

$$\gamma_0 N_d \leq N_{ud} = \alpha f_{cd} A \left(1 - \frac{\sin 2\pi\alpha}{2\pi\alpha}\right) + (\alpha - \alpha_t) f_{sd} A_s \quad (5.3.8-1)$$

$$\gamma_0 N_d \eta e_0 \leq M_{ud} = \frac{2}{3} f_{cd} A r \frac{\sin^3 \pi\alpha}{\pi} + f_{sd} A_s r_s \frac{\sin \pi\alpha + \sin \pi\alpha_t}{\pi} \quad (5.3.8-2)$$

$$\alpha_t = 1.25 - 2\alpha \quad (5.3.8-3)$$

新混规内容——强度验算

$$\gamma_0 N_d \leq \frac{1}{\frac{1}{N_{ux}} + \frac{1}{N_{uy}} - \frac{1}{N_{u0}}} \quad (5.3.11)$$

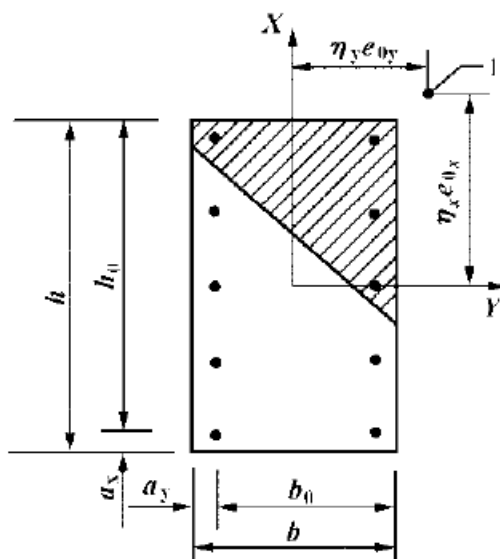


图 5.3.11 钢筋混凝土双向偏心受压构件

1-轴向力作用点

新混规内容——裂缝宽度验算

6.1.3 箱型截面的混凝土桥梁宜按表 6.1.3 进行抗裂、裂缝宽度验算。 (新增)

表 6.1.3 箱型结构的抗裂、裂缝宽度验算要求

部位	验算要求		
	全预应力结构和 A 类预应力结构	B 类预应力结构和钢筋混凝土结构	
顶板	上缘的纵桥向正应力	满足 6.3 节规定	按 6.4 节规定进行裂缝宽度验算
	上缘和下缘的横桥向正应力		
	面内的主应力		
底板	下缘的纵桥向正应力		
	上缘和下缘的横桥向正应力		
	面内的主应力		
腹板	面内的主应力		

新混规内容——裂缝宽度验算

6.4.3 钢筋混凝土构件和 B 类预应力混凝土受弯构件，其最大裂缝宽度 $W_{cr}(mm)$ 可按下列公式计算：（修编）

$$W_{cr} = C_1 C_2 C_3 \frac{\sigma_{ss}}{E_s} \left(\frac{c + d}{0.36 + 1.7\rho_{te}} \right) \quad (6.4.3)$$

6.4.5 纵向受拉钢筋的有效配筋率 ρ_{te} 按下列公式计算：

1 矩形、T 形和 I 形截面构件

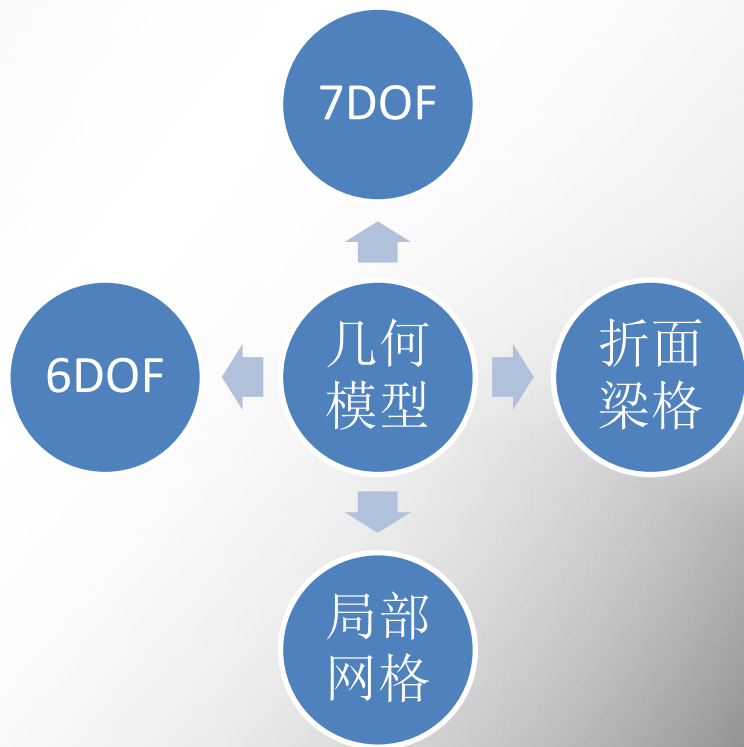
$$\rho_{te} = \frac{A_s}{A_{te}} \quad (6.4.5-1)$$

2 圆形截面构件

$$\rho_{te} = \frac{\beta A_s}{\pi(r^2 - r_1^2)} \quad (6.4.5-2)$$

正常使用状态：平截面假定、应变分布得到应力

慧加 V4.2 “一键四模型” 钢筋分配

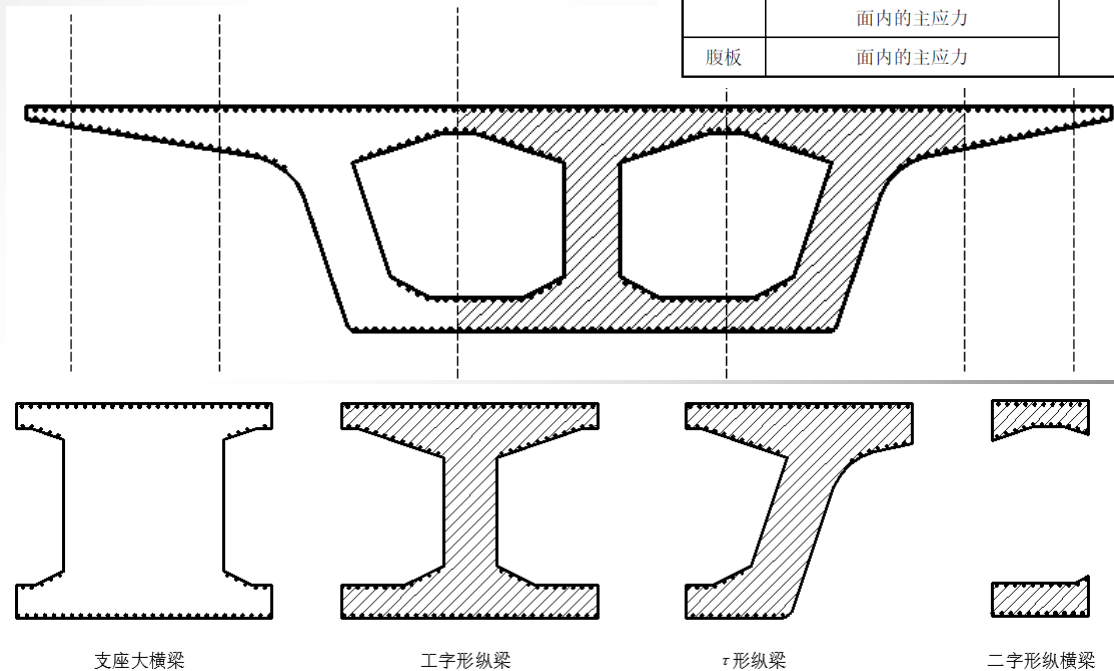


慧加 V4.2 “一键四模型” 钢筋分配

6.1.3 箱型截面的混凝土桥梁宜按表 6.1.3 进行抗裂、裂缝宽度验算。 (新增)

表 6.1.3 箱型结构的抗裂、裂缝宽度验算要求

部位	验算要求		
	全预应力结构和 A 类预应力结构	B 类预应力结构和钢筋混凝土结构	
顶板	上缘的纵桥向正应力	满足 6.3 节规定	按 6.4 节规定进行裂缝宽度验算
	上缘和下缘的横桥向正应力		
	面内的主应力		
底板	下缘的纵桥向正应力		
	上缘和下缘的横桥向正应力		
	面内的主应力		
腹板	面内的主应力		



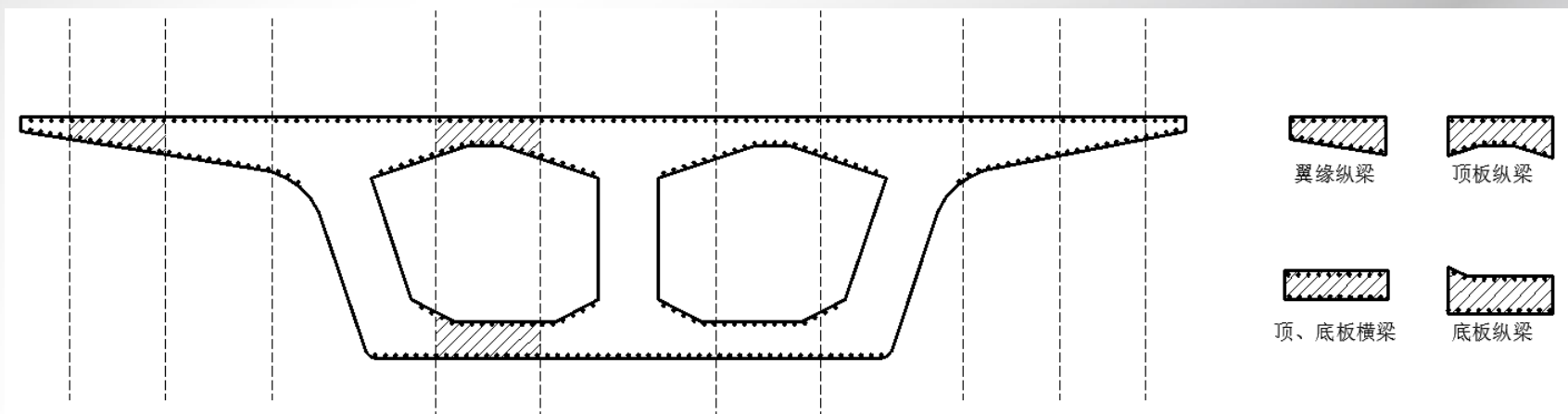
慧加 (WISEPLUS) 单梁到梁格钢筋自动转化示意图

慧加 V4.2 “一键四模型” 钢筋分配

6.1.3 箱型截面的混凝土桥梁宜按表 6.1.3 进行抗裂、裂缝宽度验算。 (新增)

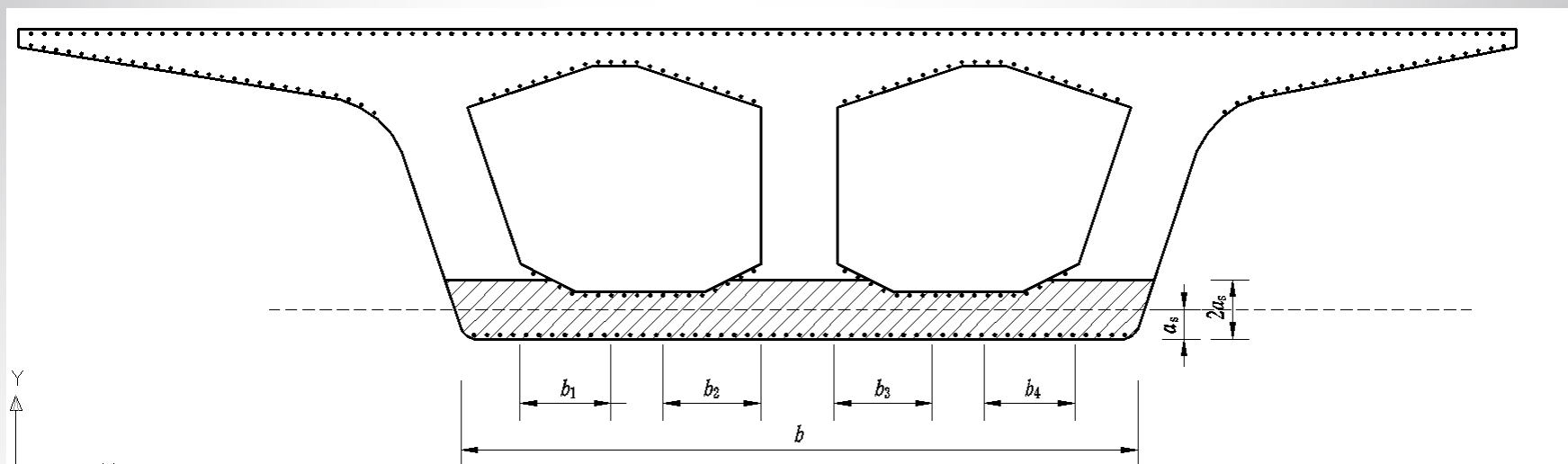
表 6.1.3 箱型结构的抗裂、裂缝宽度验算要求

部位	验算要求		
	全预应力结构和 A 类预应力结构	B 类预应力结构和钢筋混凝土结构	
顶板	上缘的纵桥向正应力	满足 6.3 节规定	按 6.4 节规定进行裂缝宽度验算
	上缘和下缘的横桥向正应力		
	面内的主应力		
底板	下缘的纵桥向正应力		
	上缘和下缘的横桥向正应力		
	面内的主应力		
腹板	面内的主应力		



慧加 (WISEPLUS) 单梁到网格钢筋自动转化示意图

慧加任意截面配筋验算



箱形截面有效受拉混凝土示意图

受拉钢筋形心处钢筋应力: σ_{ss}

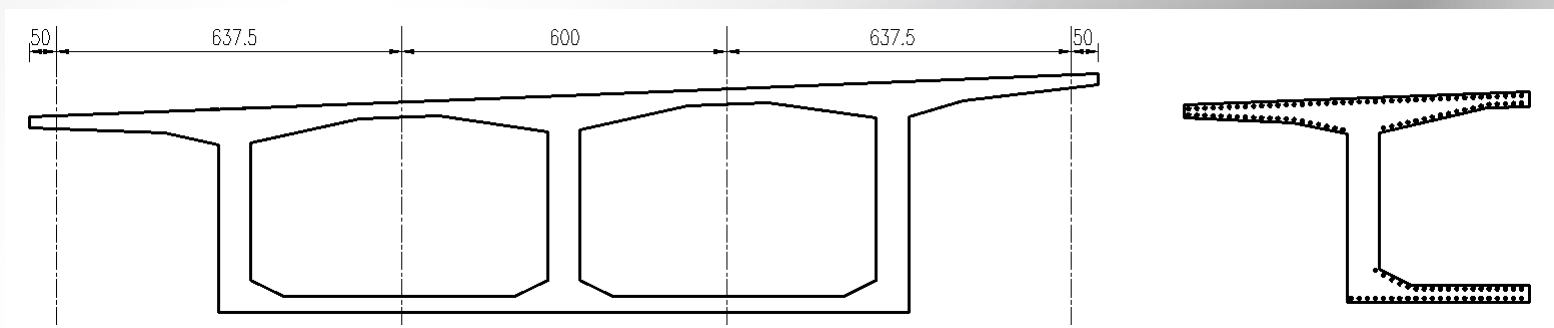
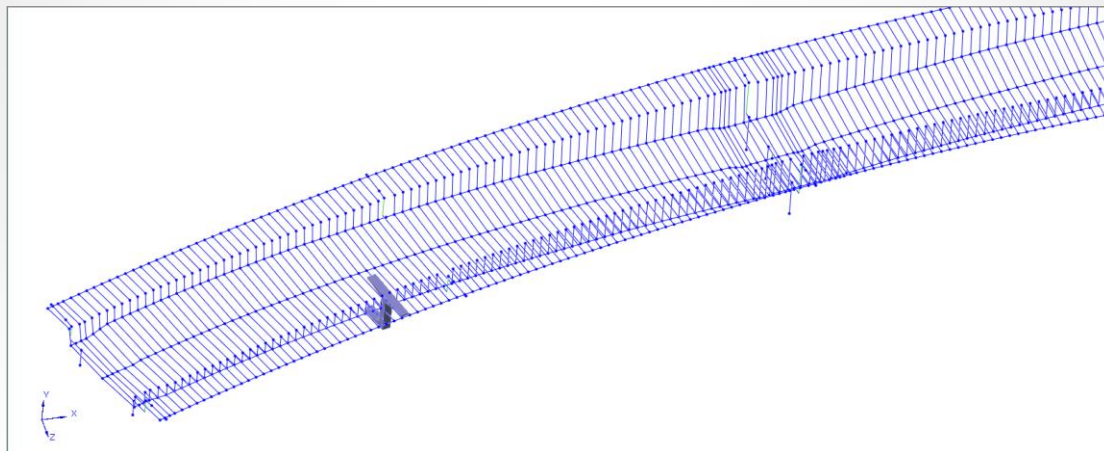
受拉钢筋有效配筋率: ρ_{te}

慧加任意截面配筋验算

分析验算
智能化

- 钢筋：自动分配到各精细化模型（预应力钢束、普通钢筋）
- 强度验算：抗弯、抗剪、偏心（墩、柱）
- 裂缝宽度：有效配筋率、钢筋合力点
- 新规范计算书：纵横梁分析、桥面板分析

实例分析

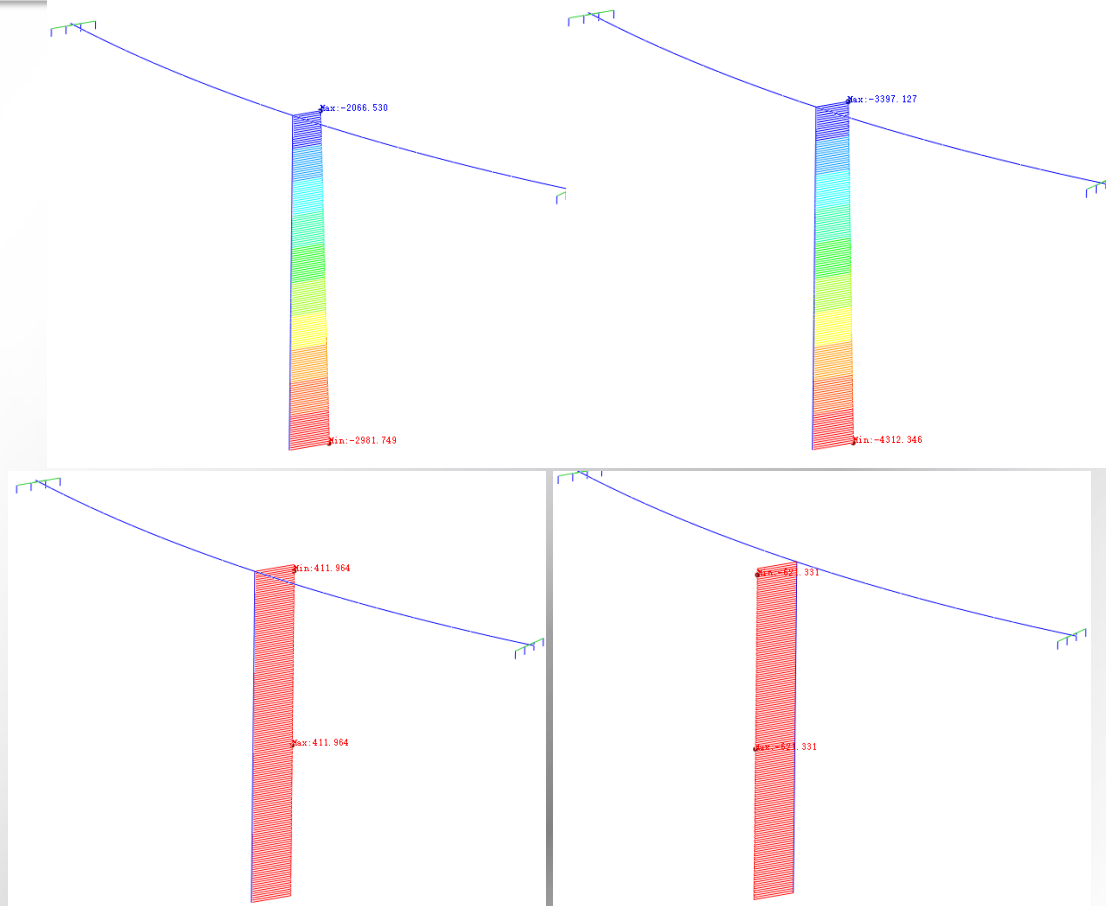


某宽箱连续梁桥梁格模型及截面划分示意图

实例分析



某钢筋混凝土弯桥（带独柱墩）模型示意图
跨径16m+16m，R=100m，墩高15m，D=1.5m



WISEPLUS

V4.2 混凝土桥梁智能化设计

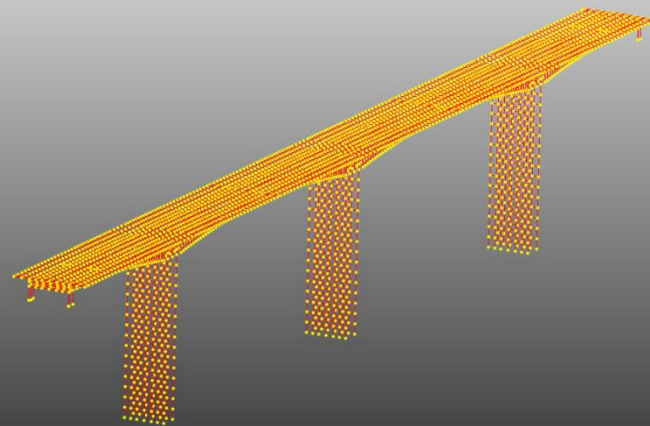
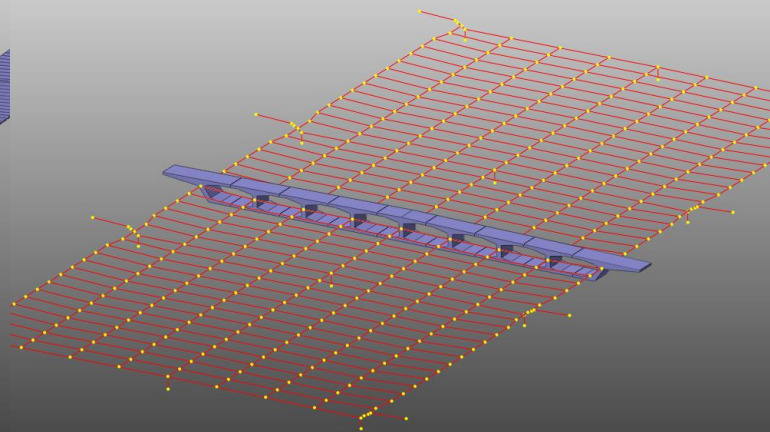
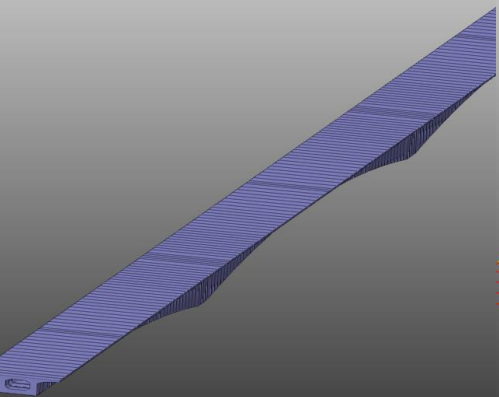
基本信息
(线形、跨径布置)

结构信息
(平面、立面、剖面图)

施工信息
(一次落架、悬臂施工)

荷载信息
(温度、沉降、活载)

一键四模型



6DOF/7DOF单梁模型

折面梁格模型

空间网格模型

一键计算书 (新《规范》精细化分析)

V4.2 新增功能汇总

分析验算

- 实用精细化分析模型（**新规范新增内容**）
- 抗倾覆计算（**新规范新增内容**）
- 体外束分析（**新规范新增内容**）
- 任意截面配筋验算（**新规范新增内容**）
- 裂缝宽度计算（**新规范修订内容**）

智能化设计

- 几何建模（**设计参数“三张图”**）
- 装配式（模块化定义“**搭积木**”）
- Cad导入（复杂结构）
- 一键式多个模型（新规范精细化分析）
- 一键式计算书（新规范验算项）
- **高效（设计优化）**

其它

- 钢桥模块完善
- 组合梁模块完善

• **4个模型**
• **完整计算书**
• **2-3h**

慧加 (WISEPLUS V4.2) “一键四模型” 智能化解决方案

构件/ 受力方向	部位	应力特征	对应有限元模型
顶板面外	上缘	纵向正应力 σ_{ToL}	6 自由度单梁、7 自由度单梁、折面梁格
	上缘	横向正应力 σ_{ToT}	局部空间网格
	下缘	横向正应力 σ_{TtT}	局部空间网格
顶板面内	中面	主应力 σ_{TP}	7 自由度单梁
底板面外	下缘	纵向正应力 σ_{BoL}	6 自由度单梁、7 自由度单梁、折面梁格
	上缘	横向正应力 σ_{BiT}	局部空间网格
	下缘	横向正应力 σ_{BoT}	局部空间网格
底板面内	中面	主应力 σ_{BP}	7 自由度单梁
腹板面内	中面	主应力 σ_{WP}	7 自由度单梁

WISEPLUS

官网： <http://www.wiseplus.cn/>

程序： WISEPLUS V4.2

资料： 变高变宽预应力混凝土连续箱梁

变高变宽曲线桥

近六期培训视频

谢谢您的聆听!